

IRP 300W
IRP 600W
IRP 850W

Dimplex



**Montage- und
Gebrauchsanweisung**

Deutsch

**Installation and
Operating Instructions**

English

**Instructions de montage
et d'utilisation**

Français

**Istruzioni d'uso
e di montaggio**

Italiano

**Instrukcja montażu
i użytkowania**

Polski

Infrarotheizung Struktur

Infra-red heating structure

**Chauffage infrarouge
Surface texturée**

**Struttura riscaldamento a
infrarossi**

**Struktura grzejnika na
podczerwień**

1. Hinweise für den Benutzer

i HINWEIS

Sehr geehrter Kunde, bewahren Sie die Anweisung sorgfältig auf und geben Sie diese gegebenenfalls an Nachbesitzer weiter.

⚠ ACHTUNG!

Dieses Gerät kann von Kindern ab 8 Jahren und darüber sowie von Personen mit verringerten physischen, sensorischen oder mentalen Fähigkeiten oder Mangels an Erfahrung und Wissen benutzt werden, wenn sie beaufsichtigt oder bezüglich des sicheren Gebrauchs des Gerätes unterwiesen wurden und die daraus resultierenden Gefahren verstehen! Kinder dürfen nicht mit dem Gerät spielen. Reinigung und Benutzerwartung dürfen nicht durch Kinder ohne Aufsicht erfolgen!

⚠ ACHTUNG!

Kinder jünger als 3 Jahre sind fernzuhalten, es sei denn, sie werden ständig überwacht. Kinder ab 3 Jahren und jünger als 8 Jahre dürfen das Gerät ein- und ausschalten, wenn sie beaufsichtigt werden oder bezüglich des sicheren Gebrauchs des Gerätes unterwiesen wurden und die daraus resultierenden Gefahren verstanden haben, vorausgesetzt, dass das Gerät in seiner normalen Geräuchslage platziert oder installiert ist!

⚠ ACHTUNG!

Kinder ab 3 Jahren und jünger als 8 Jahre dürfen das Gerät nicht einschalten, das Gerät nicht reinigen oder die Wartung durchführen!

⚠ ACHTUNG!

Um Überhitzung zu vermeiden, darf das Heizgerät nicht abgedeckt werden!

⚠ ACHTUNG!

Teile des Gerätes können sehr heiß werden und Verbrennungen verursachen. Besondere Vorsicht ist bei Kindern oder schutzbedürftigen Personen geboten!

⚠ ACHTUNG!

Das Gerät ist so zu installieren, dass es nicht von einer sich in der Badewanne oder unter der Dusche befindlichen Person berührt werden kann!

⚠ ACHTUNG!

Wenn das Netzkabel beschädigt ist, muss es vom Hersteller ausgetauscht werden, um Gefahrenquellen auszuschließen!

2. Montage, Mindestabstände

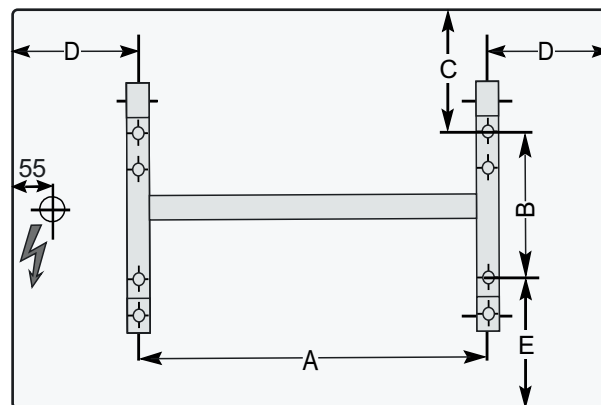
⚠ ACHTUNG!

Die mitgelieferten Original-Halter müssen verwendet werden.

Die Geräte können vertikal sowie horizontal an der Wand oder an der Decke montiert werden. Sie sind so anzubringen, dass brennbare Gegenstände nicht entzündet werden können.

Bei der Installation des Heizgerätes mit Netzanschlussdose und Raumthermostat ist der Schutzbereich nach VDE 100-701 zwingend zu beachten.

Bohrmaße, Netzleitung



Ansicht auf Vorderseite

Modelle	Maß A mm	Maß B mm	Maß C mm	Maß D mm	Maß E mm
IRP 300W	340	280	163,5	126	148,5
IRP 600W	935	280	163,5	126	148,5
IRP 850W	935	280	267,5	126	252,5

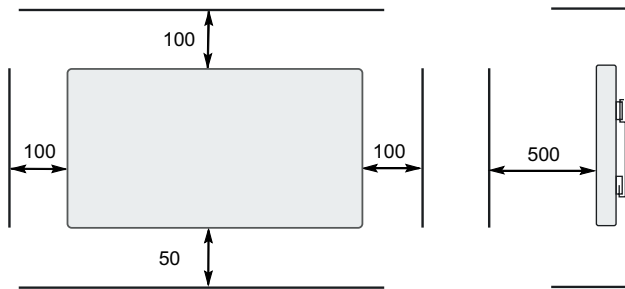
Wandmontage

⚠ ACHTUNG!

Das Gerät nicht unter einer Wandsteckdose installieren!

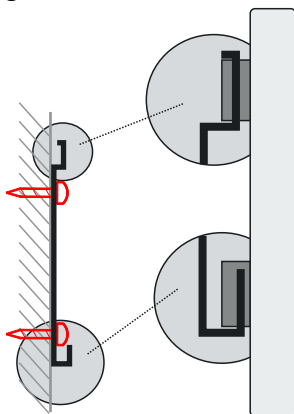
Die Montage an einer Holzwand ist zulässig.

Das Heizgerät muss an einer senkrechten Wand, wie im Bild dargestellt, installiert werden. Die Mindestabstände müssen eingehalten werden. Ferner ist an der Gerätevorderseite ein Abstand von 500 mm vorzusehen. Alle Maße in mm.



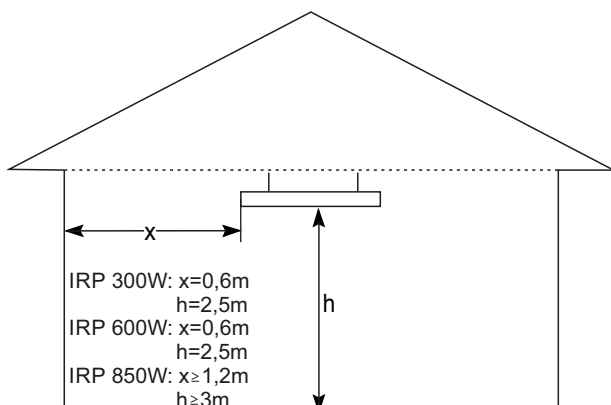
- Die Befestigungslöcher für den Halter anzeichnen, bohren und dübeln.
- Halter festschrauben.
- Heizgerät in den Halter einhängen.

Deckenmontage



Das Heizgerät muss an einer horizontalen Decke, wie im Bild dargestellt, installiert werden.

Ist eine Abhängung von der Decke notwendig, muss das Zubehör „IRP Cable Set“ verwendet werden.



3. Elektrischer Anschluss

Die Spannungsangabe auf dem Typschild muss mit der Netzspannung übereinstimmen.

Es ist empfehlenswert, für die Stromversorgung einen eigenen Stromkreis vorzusehen.

Das Heizgerät ist für Festanschluss an eine Wandanschlussdose vorgesehen. Bei Wandmontage, Geräteanschlussleitung nach unten verlegen.

Das Gerät darf nur von einem Elektrofachmann nach den geltenden Sicherheitsvorschriften installiert und repariert werden.

Anschluss nur an fest verlegte Leitungen!

In der elektrischen Installation ist eine Trennvorrichtung vorzusehen mit mindestens 3 mm Kontaktöffnung an jedem Pol (z.B. Sicherungsautomat).

4. Heizbetrieb

i HINWEIS

Das Gerät nur zur Raumluftherwärmung innerhalb geschlossener Räume verwenden.

Der Betrieb des Heizgerätes ist ausschließlich zulässig in Verbindung mit einem externen Raumthermostat, der folgende Funktionen beinhaltet:

- Elektronisch geregeltes Wochenprogramm,
- adaptive Regelung des Heizbeginns,
- weitere Energiesparfunktionen.

Bitte beachten Sie hierzu die Bedienungsanleitung des Raumthermostates.

Empfohlener Raumthermostat: Dimplex DTB 2R

5. Störungen

Wenn das Heizgerät keine Wärme abgibt, prüfen Sie bitte die Temperatureinstellung am Raumthermostat, dann ob die Sicherung in der Stromverteilung eingeschaltet ist.

Zu Ihrer Sicherheit ist das Heizgerät mit einem integrierten Überhitzungsschutz ausgerüstet. Bei unzulässiger Erwärmung des Heizgerätes (z.B. durch Vorhängen oder Zustellen), schaltet das Gerät automatisch ab.

Vor Wiederinbetriebnahme beseitigen Sie die Ursachen für das Ansprechen des Überhitzungsschutzes.

Ist das Gerät ausreichend abgekühlt, schaltet der Überhitzungsschutz automatisch wieder zu und das Gerät kann wieder in Betrieb genommen werden.

Kann die Störung nicht behoben werden, wenden Sie sich bitte an Ihre Elektrofachwerkstatt oder an die Service-Zentrale für Dimplex-Geräte. Bitte die auf dem Typschild angebrachte E-Nummer bereit halten.

6. Reinigung

Das Gerät muss vor dem Reinigen ausgeschaltet und abgekühlt sein. Dazu Raumthermostat auf AUS stellen. Die Außenseite kann durch Abwischen mit einem weichen Handbesen gereinigt werden.

Keine Flüssigkeiten, Scheuerpulver oder sonstige chemische Mittel verwenden, da diese die Oberfläche beschädigen können.

7. Garantie

Für dieses Produkt übernehmen wir 5 Jahre Garantie gemäß unseren Garantiebedingungen.

8. Entsorgungshinweis

Das Gerät nicht im allgemeinen Hausmüll entsorgen, sondern einer örtlichen Entsorgungsstelle zuführen.



9. Technische Daten

Gerätetyp		IRP 300W	IRP 600W	IRP 850W
Nennspannung		1/N/PE, 230 - 240 V~		
Schutzart		IP44, spritzwassergeschützt		
Abmessungen (B x H x T)		592 x 592 x 30 mm	1192 x 592 x 30 mm	1192 x 800 x 30 mm
Gewicht		5 kg	9 kg	12 kg
Wärmeleistung				
Nennwärmeleistung	P _{nom}	0,30 kW	0,60 kW	0,85 kW
Mindestwärmeleistung (Richtwert)	P _{min}	0,30 kW	0,60 kW	0,85 kW
Maximale kontinuierliche Wärmeleistung	P _{max, C}	0,30 kW	0,60 kW	0,85 kW
Eigenverbrauch				
Bei Nennwärmeleistung	e _{lmax}	0,00 W	0,00 W	0,00 W
Bei Mindestwärmeleistung	e _{lmin}	0,00 W	0,00 W	0,00 W
Im Bereitschaftszustand	e _{lSB}	0,00 W	0,00 W	0,00 W
Regelorgan für Wärmeabgabe				
Externer elektronischer Raumtemperaturregler mit Wochenprogramm und adaptiver Regelung des Heizbeginns und gegebenenfalls weiteren Energiesparfunktionen.				

Glen Dimplex Deutschland GmbH
Am Goldenen Feld 18
D - 95326 Kulmbach

Tel.: +49 9221 709 700
Fax.: +49 9221 709 701
Email: info@gdhv.one

1. Notes for the user

i NOTE

Dear customer,
Keep these instructions in a safe place and pass them on to possible future owners.

! ATTENTION!

This device can be used by children aged 8 and over and by persons with limited physical, sensory or mental aptitude or lack of experience and/or knowledge, providing they are supervised or have been instructed in the safe use of the device and understand the associated potential dangers. Children must not play with the device. Cleaning and user maintenance may not be carried out by children without supervision!

! ATTENTION!

Children younger than 3 years of age must be kept away unless they are supervised constantly. Children between the ages of 3 and 8 may switch the device on and off if they are supervised or have been instructed in the safe use of the device and have understood the resulting dangers, providing that the device is positioned or installed in its normal place of use!

! ATTENTION!

Children between the ages of 3 and 8 may not switch on the device, clean the device or carry out maintenance!

! ATTENTION!

To avoid overheating, do not cover the heating device.

! ATTENTION!

Some parts of the device can get very hot and cause burns. Particular caution must be taken with children or vulnerable people!

! ATTENTION!

Install the device in such a manner that it cannot be touched by a person in the bathtub or under the shower.

! ATTENTION!

If the power cable is damaged, it must be replaced by the manufacturer so as to eliminate potential dangers.

2. Assembly, minimum clearances

! ATTENTION!

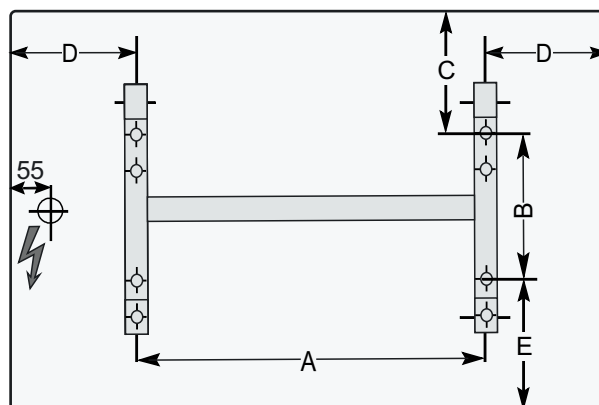
The original brackets provided must be used.

These devices can be mounted vertically or horizontally onto the wall or the ceiling.

They must be mounted so that flammable objects can not be ignited.

When installing the heating device with mains power socket and room thermostat, the protection zone in accordance with VDE 100-701 must be observed.

Drilling dimensions, power cable



View of the front

Model	Dimension A mm	Dimension B mm	Dimension C mm	Dimension D mm	Dimension E mm
IRP 300W	340	280	163,5	126	148,5
IRP 600W	935	280	163,5	126	148,5
IRP 850W	935	280	267,5	126	252,5

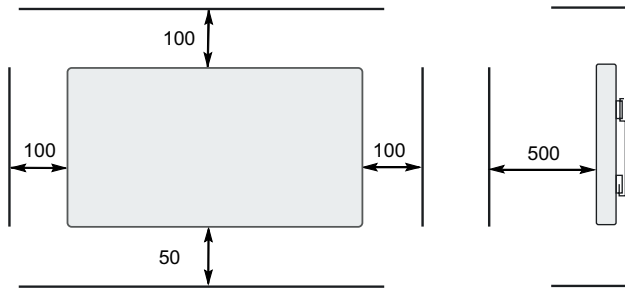
Wall mounting

⚠ ATTENTION!

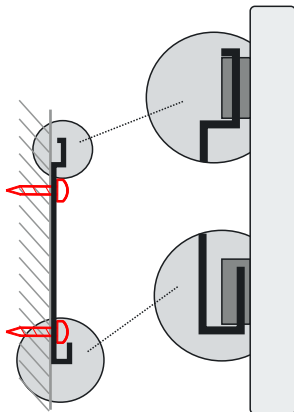
Do not install the device directly below a wall socket.

Installation on wooden walls is permissible.

The heating device must be installed on a vertical wall (see illustration). The minimum clearances must be observed. In addition, a clearance of 500 mm is to be maintained in front of the unit. All dimensions in mm.



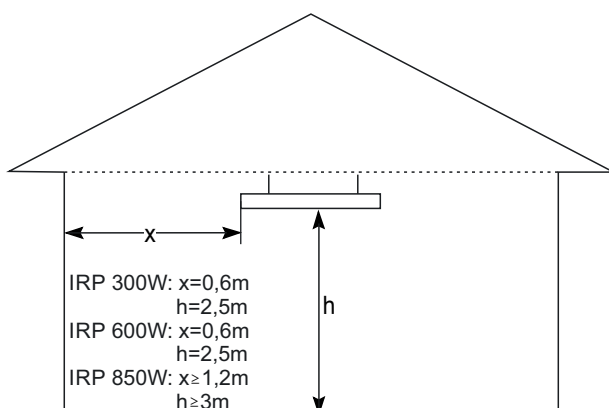
- Mark and drill the mounting holes for the bracket and insert the dowels.
- Screw bracket tight.
- Mount heating device into bracket.



Ceiling mounting

The heating device must be installed on a horizontal ceiling (see illustration).

If suspension from the ceiling is necessary, the “IRP cable set” accessory must be used.



3. Electrical connection

The voltage specified on the type plate must match the line voltage.

It is recommended that a separate electric circuit be provided for the power supply.

The heating device is designed for fixed connection to a wall socket. When mounting on a wall, route the device connection cable downwards.

The device must only be installed and repaired by a qualified electrician in accordance with the applicable safety regulations.

Connection may only take place on securely routed cables!

A disconnecting device with a contact opening of at least 3 mm at each pole (e.g. circuit breaker) must be provided in the permanently installed wiring.

4. Heating operation

i NOTE

Only use the device for room heating within enclosed rooms.

The heating device may only be operated in conjunction with an external room thermostat with the following functions:

- electronically controlled week programme,
- adaptive control of the heating start,
- further energy-saving functions.

Please observe the operating instructions for the room thermostat.

Recommended room thermostat: Dimplex DTB 2R

5. Faults

If the heating device is not emitting any heat, check the temperature setting on the room thermostat, then check whether the fuse in the electricity distribution is switched on.

For your safety, the heating device is equipped with an integrated overload protector. The device switches off automatically in the case of impermissible heating of the heating device (e.g. due to it being hung or positioned incorrectly).

Before recommissioning, remove the causes behind the overload protector being triggered.

Once the device has cooled down sufficiently, the overload protector switches off again automatically and the device can be operated again.

If you cannot correct the fault, please contact a specialist electrical service centre or else the service centre for Dimplex devices. Please have the E-number printed on the type plate ready.

6. Cleaning

The device must be switched off and must have cooled down before cleaning. Set the room thermostat to OFF. Clean the outside of the device using a soft hand brush.

Do not use any fluid, scouring powder or other chemicals, as they could damage the surface.

7. Warranty

This product is supplied with a five-year warranty according to our terms of guarantee.

8. Note on disposal

Do not dispose of the device with general household waste. The device must be taken to a local waste disposal plant.



9. Technical data

Device type		IRP 300W	IRP 600W	IRP 850W
Nominal voltage		1/N/PE, 230 - 240 V~		
Degree of protection		IP44, splash-proof		
Dimensions (W x H x D)		592 x 592 x 30 mm	1192 x 592 x 30 mm	1192 x 800 x 30 mm
Weight		5 kg	9 kg	12 kg
Heat output				
Nominal heat output	P_{nom}	0.30 kW	0.60 kW	0.85 kW
Minimum heat output (guide value)	P_{min}	0.30 kW	0.60 kW	0.85 kW
Maximum continuous heat output	$P_{max, C}$	0.30 kW	0.60 kW	0.85 kW
Self consumption				
With nominal heat output	e_{lmax}	0.00 W	0.00 W	0.00 W
With minimum heat output	e_{lmin}	0.00 W	0.00 W	0.00 W
In standby state	e_{lSB}	0.00 W	0.00 W	0.00 W
Regulator for heat output				
External electronic room temperature controllers with week programme and adaptive control of the heating start, as well as other energy saving functions where applicable.				

Glen Dimplex Deutschland GmbH
Am Goldenen Feld 18
D - 95326 Kulmbach

Tel.: +49 9221 709 700
Fax.: +49 9221 709 701
E-mail: info@gdhv.one

1. Remarques à l'attention de l'utilisateur

i REMARQUE

Cher client,
Conservez précieusement ces instructions et remettez-les le cas échéant au prochain propriétaire de l'appareil.

⚠ ATTENTION !

Les enfants d'au moins 8 ans ainsi que les personnes aux facultés physiques, sensorielles ou mentales réduites et les personnes ne disposant pas de l'expérience et des connaissances requises sont autorisés à utiliser l'appareil sous la surveillance d'une personne expérimentée ou s'ils ont reçu les instructions nécessaires à une utilisation sûre de l'appareil et ont compris les risques encourus ! Ne pas laisser les enfants jouer avec l'appareil. Ne pas laisser les enfants procéder sans surveillance au nettoyage et aux opérations de maintenance !

⚠ ATTENTION !

Tenir les enfants de moins de 3 ans à l'écart de l'appareil sauf s'ils sont constamment surveillés. Les enfants âgés de 3 à 8 ans sont autorisés à allumer et à éteindre l'appareil sous la surveillance d'un adulte ou s'ils ont reçu les instructions nécessaires à une utilisation sûre de l'appareil et ont compris les risques encourus, à condition que l'appareil soit placé ou installé à sa position normale d'utilisation !

⚠ ATTENTION !

Les enfants âgés de 3 à 8 ans ne sont pas autorisés à allumer l'appareil, à le nettoyer ou à en effectuer la maintenance !

⚠ ATTENTION !

Pour éviter une surchauffe, l'appareil de chauffage ne doit pas être couvert !

⚠ ATTENTION !

Certaines pièces de l'appareil peuvent devenir très chaudes et causer des brûlures. Des précautions particulières doivent être prises en présence d'enfants ou de personnes vulnérables !

⚠ ATTENTION !

Installer l'appareil de manière à ce qu'il ne soit pas accessible à une personne se trouvant dans la baignoire ou sous la douche !

⚠ ATTENTION !

Si le câble secteur est endommagé, il doit être remplacé par le fabricant afin d'exclure toute source de danger !

2. Montage, distances minimales

⚠ ATTENTION !

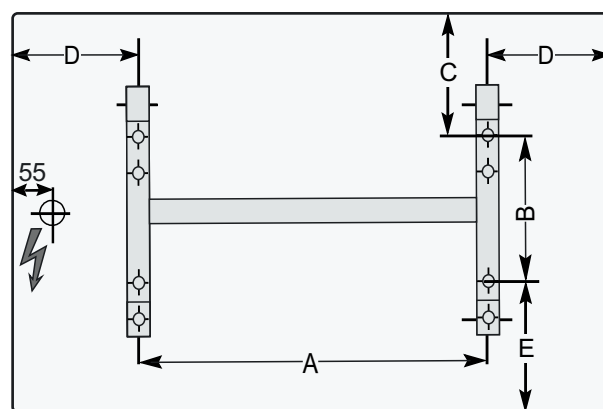
Utiliser impérativement les supports d'origine fournis.

Les appareils peuvent être montés à la verticale et à l'horizontale sur un mur ou un plafond.

Ils doivent être installés de manière à ce qu'aucun objet inflammable ne risque de s'enflammer.

Pour l'installation de l'appareil de chauffage avec une prise de raccordement secteur et un thermostat d'ambiance, respecter impérativement la zone de protection définie par VDE 100-701.

Cotes de perçage, câble secteur



Vue de l'avant

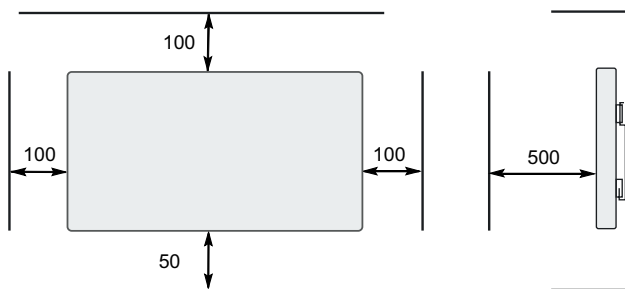
Modèles	Cote A mm	Cote B mm	Cote C mm	Cote D mm	Cote E mm
IRP 300W	340	280	163,5	126	148,5
IRP 600W	935	280	163,5	126	148,5
IRP 850W	935	280	267,5	126	252,5

Montage mural

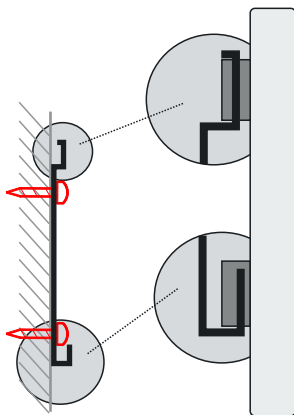
⚠ ATTENTION !

Ne pas installer l'appareil sous une prise murale !

Il est permis de monter l'appareil sur une paroi en bois. L'appareil de chauffage doit être installé sur un mur vertical, conformément à la figure. Respecter les distances minimales prescrites. Prévoir en outre une distance de 500 mm minimum par rapport à la face avant de l'appareil. Toutes les dimensions sont exprimées en mm.



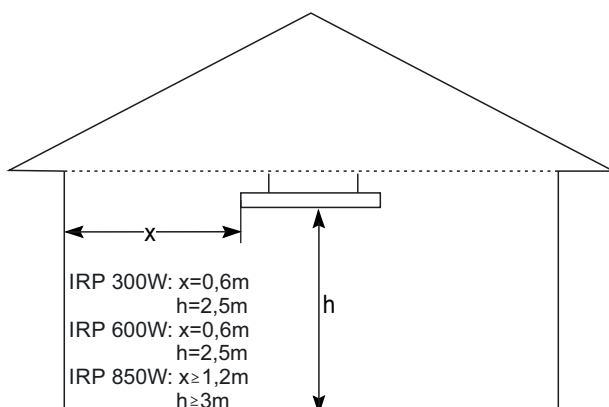
- Percer les trous de fixation destinés au support et insérer des chevilles.
- Visser le support.
- Accrocher l'appareil de chauffage au support



Montage au plafond

L'appareil de chauffage doit être installé sur un plafond horizontal, conformément à la figure.

Si un montage par suspension au plafond est nécessaire, il faut utiliser l'accessoire « IRP Cable Set ».



3. Branchement électrique

La tension indiquée sur la plaque signalétique doit correspondre à la tension réseau.

Pour l'alimentation électrique de l'appareil, il est recommandé de prévoir un circuit électrique dédié.

L'appareil de chauffage est conçu pour un branchement fixe sur une prise de raccordement murale. En cas de montage mural, poser le câble d'alimentation de l'appareil vers le bas.

Seul un électricien est autorisé à installer et à réparer l'appareil, en respectant les normes de sécurité en vigueur.

Raccordement exclusivement à des câbles posés de manière fixe !

Prévoir un dispositif de sectionnement dans l'installation électrique avec une ouverture de contact de minimum 3 mm à chaque pôle (p. ex. coupe-circuit automatique).

4. Mode chauffage

i REMARQUE

Utiliser l'appareil uniquement pour réchauffer l'air ambiant dans des pièces fermées.

L'utilisation de l'appareil de chauffage est autorisée uniquement

avec un thermostat d'ambiance externe qui comprend les fonctions suivantes :

- programme hebdomadaire à régulation électronique,
- régulation adaptative du démarrage du chauffage,
- fonctions d'économie d'énergie supplémentaires.

Tenez compte à ce sujet du mode d'emploi du thermostat d'ambiance. Thermostat d'ambiance recommandé : Dimplex DTB 2R

5. Défauts

Si l'appareil de chauffage ne produit pas de chaleur, contrôlez le réglage de température sur le thermostat d'ambiance puis vérifiez que le fusible du circuit de distribution électrique est bien enclenché.

L'appareil de chauffage est équipé d'un limiteur de surcharge intégré pour votre sécurité. En cas de surchauffe de l'appareil de chauffage (p. ex. si l'appareil de chauffage est recouvert ou obstrué), l'appareil se met automatiquement à l'arrêt.

Avant la remise en marche, éliminez les causes du déclenchement du limiteur de surcharge.

Lorsque l'appareil a suffisamment refroidi, le limiteur de surcharge se désactive automatiquement et l'appareil peut être remis en marche.

S'il n'est pas possible de remédier au défaut, veuillez vous adresser à votre électricien ou à la centrale SAV chargée des appareils Dimplex. Veuillez à relever le numéro E indiqué sur la plaque signalétique.

6. Nettoyage

Débrancher l'appareil et le laisser refroidir avant le nettoyage. Pour cela, mettre le thermostat d'ambiance sur ARRÊT. L'extérieur de l'appareil peut être nettoyé avec une balayette souple.

Ne pas utiliser de liquides, de poudre à recurer ou d'autres produits chimiques car ceux-ci risqueraient d'endommager la surface.

7. Garantie

Nous accordons 5 ans de garantie sur ce produit conformément à nos conditions de garantie.

8. Remarque concernant la mise au rebut de l'appareil

Ne pas jeter l'appareil avec les ordures ménagères. Le remettre à une déchetterie locale.



9. Caractéristiques techniques

Type d'appareil		IRP 300W	IRP 600W	IRP 850W
Tension nominale		1/N/PE, 230 - 240 V~		
Degré de protection		IP44, protégé contre les projections d'eau		
Dimensions (L x H x P)		592 x 592 x 30 mm	1192 x 592 x 30 mm	1192 x 800 x 30 mm
Poids		5 kg	9 kg	12 kg
Puissance thermique				
Puissance thermique nominale	P_{nom}	0,30 kW	0,60 kW	0,85 kW
Puissance thermique minimale (valeur indicative)	P_{min}	0,30 kW	0,60 kW	0,85 kW
Puissance thermique maximale continue	$P_{max, C}$	0,30 kW	0,60 kW	0,85 kW
Consommation d'énergie				
À la puissance thermique nominale	$e_{l_{max}}$	0,00 W	0,00 W	0,00 W
À la puissance thermique minimale	$e_{l_{min}}$	0,00 W	0,00 W	0,00 W
En état de veille	$e_{l_{SB}}$	0,00 W	0,00 W	0,00 W
Organe de réglage pour l'émission de chaleur				
Régulateur de température ambiante électronique externe avec programme hebdomadaire et régulation adaptative du démarrage du chauffage ainsi que d'éventuelles fonctions d'économie d'énergie supplémentaires.				

Glen Dimplex Deutschland GmbH
Am Goldenen Feld 18
D - 95326 Kulmbach

Tél. : +49 9221 709 700
Fax : +49 9221 709 701
Courriel : info@gdhv.one

1. Note per l'utente

i REFERENCE

Gentile cliente,
La invitiamo a conservare con cura le istruzioni e a consegnarle eventualmente al successivo proprietario.

! ATTENZIONE!

L'apparecchio può essere usato dai bambini a partire dagli 8 anni di età e anche dalle persone con ridotte capacità fisiche, mentali o sensoriali oppure con scarsa conoscenza ed esperienza, purché siano supervisionate da un adulto o sia stato insegnato loro a usare l'apparecchio in modo sicuro ed essi capiscano i pericoli che ne derivano! I bambini non devono giocare con l'apparecchio. Non far eseguire gli interventi di pulizia e di manutenzione a cura dell'utente ai bambini senza la presenza di altre persone!

! ATTENZIONE!

Tenere lontano i bambini di età inferiore ai 3 anni, a meno che non siano costantemente sorvegliati da un adulto. I bambini a partire dai 3 anni e di età inferiore agli 8 anni possono accendere e spegnere l'apparecchio sotto la supervisione di un adulto o se è stato insegnato loro a usare l'apparecchio in modo sicuro ed essi abbiano compreso i pericoli che ne derivano, purché l'apparecchio si trovi o venga installato nella sua normale posizione di utilizzo!

! ATTENZIONE!

I bambini a partire dai 3 anni e di età inferiore agli 8 anni non devono accendere l'apparecchio né tanto meno pulirlo o eseguirne la manutenzione!

! ATTENZIONE!

Non coprire l'apparecchio da riscaldamento in modo da evitare che si surriscaldi!

! ATTENZIONE!

Parti dell'apparecchio possono diventare molto calde e provocare ustioni. Prestare particolare attenzione se ci sono bambini o soggetti vulnerabili nelle vicinanze!

! ATTENZIONE!

L'apparecchio deve essere installato in modo tale da non poter essere toccato da una persona che si trova nella vasca da bagno o sotto la doccia!

! ATTENZIONE!

Se il cavo di rete risulta danneggiato, deve essere sostituito dal produttore al fine di escludere qualsiasi fonte di pericolo!

2. Montaggio, distanze minime

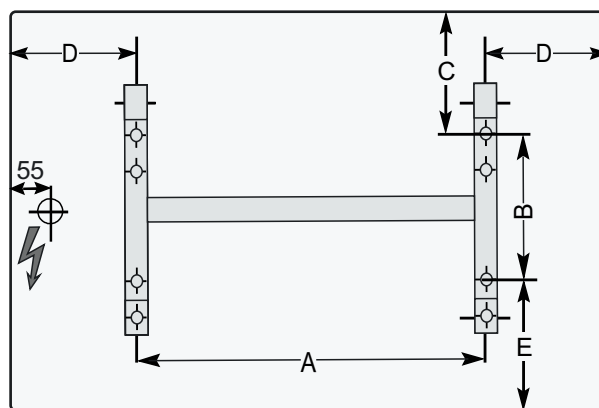
! ATTENZIONE!

Utilizzare i supporti originali forniti in dotazione.

È possibile montare gli apparecchi in verticale o in orizzontale a parete o a soffitto. Devono essere installati in modo che oggetti infiammabili non possano prendere fuoco.

Durante l'installazione dell'apparecchio da riscaldamento con presa elettrica e termostato ambiente rispettare rigorosamente l'ambito di protezione a norma VDE 100-701.

Misure fori, cavo di rete



Vista lato anteriore

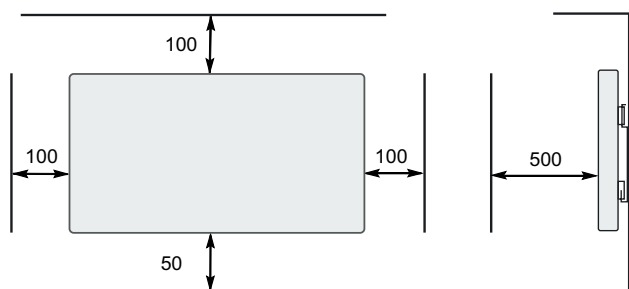
Modelli	Dime nsioni A mm	Dime nsioni B mm	Dime nsioni C mm	Dime nsioni D mm	Dime nsioni E mm
IRP 300W	340	280	163,5	126	148,5
IRP 600W	935	280	163,5	126	148,5
IRP 850W	935	280	267,5	126	252,5

Montaggio a parete

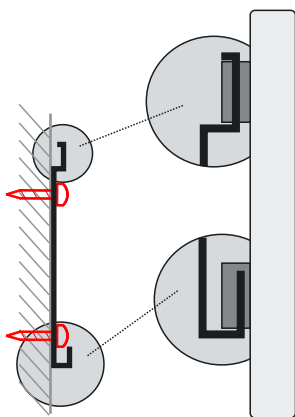
⚠ ATTENZIONE!

Non installare l'apparecchio sotto una presa a muro!

È consentito il montaggio su una parete in legno. L'apparecchio da riscaldamento deve essere installato su una parete in verticale, come mostrato in figura. Le distanze minime devono essere rispettate. Inoltre, occorre calcolare una distanza di 500 mm dal lato anteriore dell'apparecchio. Tutte le misure si intendono in mm.



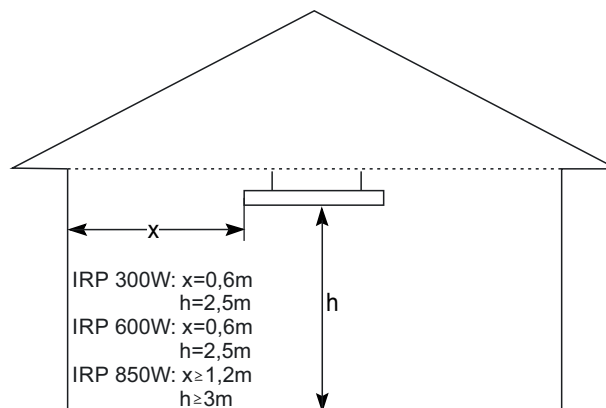
- Segnare, forare e tassellare i fori di fissaggio per il supporto.
- Fissare il supporto con le viti.
- Appendere l'apparecchio da riscaldamento al supporto.



Montaggio a soffitto

L'apparecchio da riscaldamento deve essere installato su un soffitto in orizzontale, come mostrato in figura.

Se è necessaria una sospensione a soffitto, è necessario utilizzare l'accessorio "IRP Cable Set".



3. Allacciamento elettrico

L'indicazione della tensione sulla targhetta dati deve coincidere con la tensione di rete.

Si consiglia di predisporre un circuito elettrico apposito per la corrente di alimentazione.

L'apparecchio da riscaldamento è predisposto per l'allacciamento fisso a una presa a parete. Per il montaggio a parete posare la linea di allacciamento dell'apparecchio verso il basso.

L'apparecchio può essere installato e riparato solo da un elettricista esperto secondo le norme di sicurezza vigenti.

Collegare l'apparecchio solo alle linee a posa fissa!

Nell'impianto elettrico occorre inserire un dispositivo di sezionamento con almeno 3 mm di apertura dei contatti su ciascun polo (ad es. interruttore automatico).

4. Esercizio di riscaldamento

i REFERENCE

Utilizzare l'apparecchio solo per riscaldare l'aria ambiente all'interno di spazi chiusi.

L'esercizio dell'apparecchio da riscaldamento è consentito esclusivamente in combinazione con un termostato ambiente esterno, che presenta le seguenti funzioni:

- programma settimanale a regolazione elettronica,
- regolazione adattiva dell'avvio del riscaldamento,
- altre funzioni di risparmio energetico.

Attenersi in proposito alle istruzioni per l'uso del termostato ambiente.

Termostato ambiente consigliato: Dimplex DTB 2R

5. Blocchi

Se l'apparecchio da riscaldamento non emette calore, controllare la temperatura impostata sul termostato ambiente, quindi se il fusibile dell'impianto elettrico è scattato.

Per la sicurezza dell'utente, l'apparecchio da riscaldamento è munito di una protezione anti-surriscaldamento integrata. In caso l'apparecchio da riscaldamento si surriscaldasse eccessivamente (ad es. è stato coperto oppure risulta bloccato), si spegne in automatico.

Prima di rimetterlo in funzione, eliminare le cause che hanno fatto scattare la protezione anti-surriscaldamento.

Quando l'apparecchio si è raffreddato a sufficienza, la protezione anti-surriscaldamento si disattiva automaticamente e l'apparecchio può essere rimesso in funzione.

Se non è possibile risolvere il blocco, si prega di contattare il proprio elettricista specializzato o il centro di assistenza per apparecchi Dimplex. Tenere a portata di mano il numero di serie indicato sulla targhetta dati.

6. Pulizia

Spegnere e lasciare raffreddare l'apparecchio prima di effettuare le operazioni di pulizia. Portare il termostato ambiente su SPENTO. Il lato esterno può essere pulito strofinando con una scopetta morbida.

Non utilizzare liquidi, polveri abrasive o altri agenti chimici, poiché potrebbero danneggiare la superficie.

7. Garanzia

Questo prodotto è garantito 5 anni secondo le condizioni di garanzia.

8. Nota per lo smaltimento

L'apparecchio non deve essere smaltito nei rifiuti domestici generici, ma deve essere portato in un centro di smaltimento locale.



9. Dati tecnici

Modello di apparecchio		IRP 300W	IRP 600W	IRP 850W
Tensione nominale		1/N/PE, 230 - 240 V~		
Grado di protezione		IP44, protetto contro gli spruzzi d'acqua		
Dimensioni (L x A x P)		592 x 592 x 30 mm	1.192 x 592 x 30 mm	1.192 x 800 x 30 mm
Peso		5 kg	9 kg	12 kg
Potenza termica				
Potenza termica nominale	P_{nom}	0,30 kW	0,60 kW	0,85 kW
Potenza termica minima (valore indicativo)	P_{min}	0,30 kW	0,60 kW	0,85 kW
Potenza termica massima costante	$P_{max, C}$	0,30 kW	0,60 kW	0,85 kW
Consumo di energia				
Con potenza termica nominale	$e_{l_{max}}$	0,00 W	0,00 W	0,00 W
Con potenza termica minima	$e_{l_{min}}$	0,00 W	0,00 W	0,00 W
In modalità stand-by	$e_{l_{SB}}$	0,00 W	0,00 W	0,00 W
Organo di regolazione per l'emissione di calore				
Regolatore temperatura ambiente elettronico esterno con programma settimanale e regolazione adattiva dell'avvio del riscaldamento, nonché eventuali ulteriori funzioni di risparmio energetico.				

Glen Dimplex Deutschland GmbH
Am Goldenen Feld 18
D - 95326 Kulmbach

Tel.: +49 9221 709 700
Fax: +49 9221 709 701
E-mail: info@gdhv.one

1. Wskazówki dla użytkownika

i WSKAZOWKA

Szanowni Klienci!

Instrukcję należy starannie przechowywać i przekazać ją ewentualnemu nowemu właścicielowi urządzenia.

! UWAGA!

Dzieci w wieku powyżej 8 lat oraz osoby o ograniczonych możliwościach fizycznych, sensorycznych i umysłowych lub nieposiadające odpowiedniego doświadczenia i wiedzy mogą używać tego urządzenia pod warunkiem, że przebywają pod nadzorem lub zostały poinstruowane o sposobie bezpiecznej eksploatacji urządzenia oraz związanych z nią zagrożeń! Dzieci nie mogą bawić się urządzeniem. Czyszczeniem i konserwacją nie mogą zajmować się dzieci pozostawione bez nadzoru!

! UWAGA!

Dzieci w wieku poniżej 3 lat nie mogą zbliżać się do urządzenia, o ile nie znajdują się pod stałym nadzorem. Dzieci pomiędzy 3 a 8 rokiem życia mogą włączać i wyłączać urządzenie pod warunkiem, że przebywają pod nadzorem lub zostały poinstruowane o sposobie bezpiecznej eksploatacji urządzenia oraz związanych z nią zagrożeń – i tylko gdy urządzenie jest umieszczone lub zamontowane w normalnym położeniu roboczym!

! UWAGA!

Dzieciom pomiędzy 3 a 8 rokiem życia nie wolno włączać urządzenia, czyścić go, ani przeprowadzać konserwacji!

! UWAGA!

W celu uniknięcia przegrzania nie wolno przykrywać urządzenia grzewczego!

! UWAGA!

Części urządzenia mogą się bardzo mocno nagrzewać i powodować oparzenia. Szczególną ostrożność zachować w przypadku dzieci lub osób wymagających opieki!

! UWAGA!

Urządzenie należy zainstalować w taki sposób, aby osoba znajdującą się w wannie lub pod prysznicem nie mogła go dotknąć!

! UWAGA!

Jeżeli kabel sieciowy jest uszkodzony, musi zostać w celu wykluczenia zagrożeń wymieniony przez producenta!

2. Montaż, minimalne odstęp

! UWAGA!

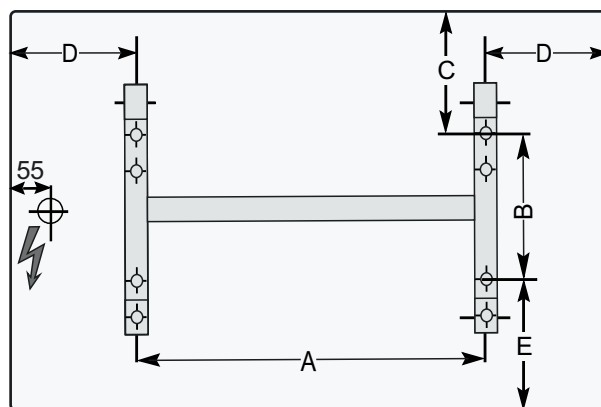
Muszą zostać użyte dostarczone z urządzeniem oryginalne uchwyty.

Urządzenia można montować pionowo i poziomo na ścianach lub stropach.

Należy je rozmieścić w sposób wykluczający spowodowanie zapłonu palnych przedmiotów.

Jeżeli urządzenie grzewcze jest instalowane z gniazdem sieciowym i termostatem pomieszczenia, należy koniecznie zachować strefę bezpieczeństwa o wymiarach określonych w normie VDE 100-701.

Wymiary i otwory, przewód sieciowy



Widok przedniej strony

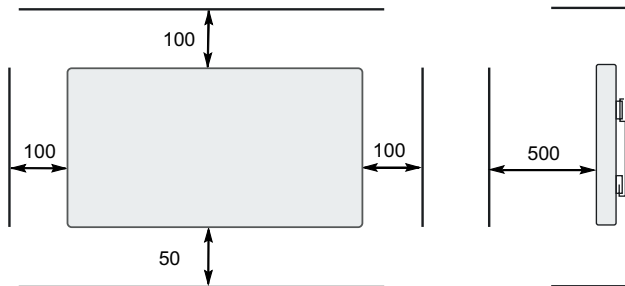
Modele	Wymi ar A mm	Wymi ar B mm	Wymi ar C mm	Wymi ar D mm	Wymi ar E mm
IRP 300W	340	280	163,5	126	148,5
IRP 600W	935	280	163,5	126	148,5
IRP 850W	935	280	267,5	126	252,5

Montaż ścienny

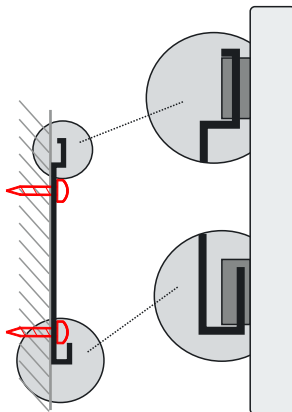
⚠ UWAGA!

Nie instalować urządzenia pod gniazdem ściennym!

Dozwolony jest montaż na ścianie drewnianej. Urządzenie grzewcze można instalować wyłącznie na pionowej ścianie w sposób przedstawiony na ilustracji. Zachować odstęp minimalne. Ponadto od przodu urządzenia musi być zapewniony odstęp 500 mm. Wszystkie wymiary podano w mm.

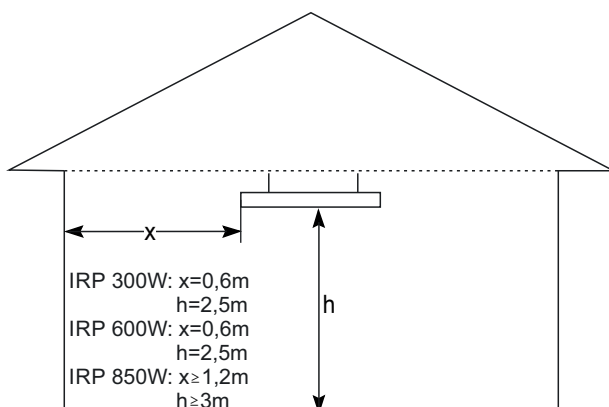


- Wywiercić otwory mocujące na uchwyt i przymocować kołkami.
- Przykręcić uchwyt.
- Założyć urządzenie grzewcze na uchwyt



Montaż stropowy

Urządzenie grzewcze można instalować wyłącznie na poziomym stropie w sposób przedstawiony na ilustracji. Jeżeli konieczne jest podwieszenie urządzenia na stropie, należy użyć kompletu akcesoriów „IRP Cable Set”.



3. Przyłącze elektryczne

Dane dotyczące napięcia podane na tabliczce znamionowej muszą być zgodne z napięciem sieciowym. Zaleca się zasilanie urządzenia z oddzielnego obwodu elektrycznego.

Urządzenie grzewcze jest przeznaczone do stacjonarnego łączenia ze ściennym gniazdem sieciowym.

W przypadku montażu ściennego przewód sieciowy należy ułożyć tak, by był skierowany w dół.

Urządzenie może instalować i naprawiać tylko wykwalifikowany elektryk w sposób zgodny z obowiązującymi przepisami bezpieczeństwa.

Przyłączać urządzenie tylko do przewodów ułożonych stacjonarnie!

W instalacji elektrycznej zamontować odłącznik o rozwarciu styków co najmniej 3 mm dla każdego bieguna (np. bezpiecznik samoczynny).

4. Tryb grzania

i WSKAZOWKA

Urządzenie należy stosować wyłącznie do ogrzewania powietrza w zamkniętych pomieszczeniach.

Używanie urządzenia grzewczego jest dozwolone wyłącznie

w połączeniu z zewnętrznym termostatem pomieszczenia zapewniającym następujące funkcje:

- regulowany elektronicznie programator tygodniowy,
- adaptacyjna regulacja początku grzania,
- dalsze funkcje energooszczędne.

Stosować się do instrukcji obsługi termostatu pomieszczenia. Zalecany termostat pomieszczenia: Dimplex DTB 2R

5. Usterki

Jeżeli urządzenie grzewcze nie oddaje ciepła, sprawdzić ustawienie temperatury w termostacie pomieszczenia, a następnie ewentualnie bezpiecznik układu zasilania.

W celu zapewnienia bezpieczeństwa użytkownika urządzenie grzewcze zostało wyposażone w bezpiecznik termiczny. W przypadku nadmiernego rozgrzania urządzenia grzewczego (np. wskutek zastąpienia lub zastawienia) następuje automatyczne wyłączenie urządzenia. Przed ponownym uruchomieniem urządzenia należy usunąć przyczyny zadziałania bezpiecznika termicznego.

Po dostatecznym ostygnięciu urządzenia bezpiecznik termiczny dezaktywuje się automatycznie i możliwe jest ponownie włączenie urządzenia.

Jeżeli usterki nie można usunąć, należy się zwrócić do wykwalifikowanego elektryka albo do Centrali Serwisowej dla urządzeń Dimplex. Proszę przygotować numer urządzenia (E-Nummer) podany na tabliczce znamionowej.

6. Czyszczenie

Przed rozpoczęciem czyszczenia należy wyłączyć urządzenie i poczekać, aż całkowicie wystygnie. W tym celu należy ustawić termostat pomieszczenia w położenie WYŁ. Zewnętrzną część można czyścić miękką szczotką ręczną.

Nie używać płynów, proszków do szorowania ani innych środków chemicznych, ponieważ mogą one uszkodzić powierzchnię.

7. Gwarancja

Na ten produkt udzielamy na okres 5 lat gwarancji zgodnej z naszymi warunkami gwarancyjnymi.

8. Wskazówki dotyczące utylizacji

Nie należy wyrzucać urządzenia z odpadami domowymi, lecz przekazać je do lokalnego punktu utylizacji.



9. Dane techniczne

Typ urządzenia		IRP 300W	IRP 600W	IRP 850W
Napięcie znamionowe		1/N/PE, 230 V - 240 V~		
Stopień ochrony		IP44, ochrona przed wodą rozbryzgową		
Wymiary (szer. x wys. x gł.)		592 x 592 x 30 mm	1192 x 592 x 30 mm	1192 x 800 x 30 mm
Masa		5 kg	9 kg	12 kg
Moc grzewcza				
Znamionowa moc grzewcza	$P_{\text{znam.}}$	0,30 kW	0,60 kW	0,85 kW
Minimalna moc grzewcza (wytyczne)	$P_{\text{min.}}$	0,30 kW	0,60 kW	0,85 kW
Maksymalna ciągła moc grzewcza	$P_{\text{maks., C}}$	0,30 kW	0,60 kW	0,85 kW
Zużycie własne				
Przy znamionowej mocy grzewczej	$e_{\text{l maks.}}$	0,00 W	0,00 W	0,00 W
Przy minimalnej mocy grzewczej	$e_{\text{l min.}}$	0,00 W	0,00 W	0,00 W
W stanie gotowości	$e_{\text{l SB}}$	0,00 W	0,00 W	0,00 W
Jednostka regulująca oddawanie ciepła				
Zewnętrzny elektroniczny regulator temperatury znamionowej z programatorem tygodniowym i adaptacyjnym układem regulacji początku ogrzewania i ewentualnych innych funkcji energooszczędnych.				

Glen Dimplex Deutschland GmbH
Am Goldenen Feld 18
D-95326 Kulmbach

Tel.: +49 9221 709 700
Faks: +49 9221 709 701
e-mail: info@gdhv.one